

LIUGONG
柳工



柳工汽车起重机
卓尔不凡

LTC120T5



| 工程机械全面解决方案提供者

SINCE 1958



园林绿化



老旧小区改造



厂房建设



市政工程



电力工程



道路工程



10.33
m

整机长度

3.09
m

整机高度

先导
操作

选配

41.5
m

最大起升高度
(主臂+副臂)

4.4
m

轴距

2.599
m

尾部回转半径

手可摘星

- 五节主臂，最大起重能力12t，全伸臂长34.5m，行业领先；单板臂头与紧凑臂尾结构，各节臂搭接量提升5%，吊臂承载力更强；
- 单缸伸缩，伸缩速度更快；
- 配置臂端滑轮，极大提升用户常用工况的作业效率；
- 操纵室顶部设置一体化防护栏，有效保障作业和行驶安全。



- 支腿跨距5.8m*4.8m，搭配1.4吨主配重和0.76吨副配重，抗倾翻能力提升15%，稳定性更强。

副臂工况

■ 2米副臂



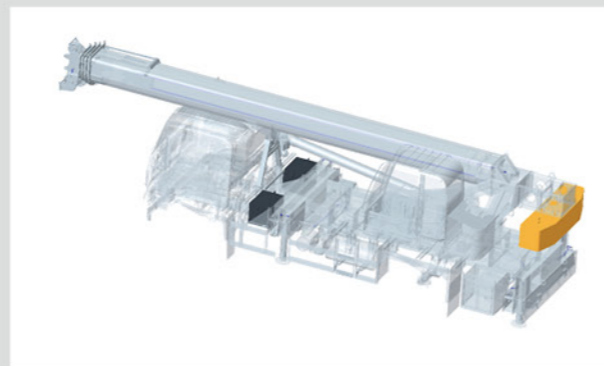
■ 4米副臂



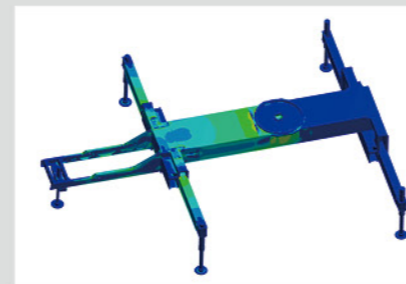
■ 6米副臂



- 可选3节变角副臂(选配)，总长度6米，最大起升高度41.5米，最大起重量1400kg；



- 采用技术成熟的东风华神起重机一体化专用底盘，凹顶驾驶室，通用性维护性好，配件易获取；
- 配置玉柴国六发动机，法士特8档带同步器变速箱，适应不同路况需求，行驶性能卓越，油耗低，最大爬坡能力可达35%，最高车速可达88km/h；
- 发动机排放系统优化，无感再生保证车辆持续作业不停机；
- 整车高度3.09m，宽度2.4m，转弯半径8.25m，通过性好，转场灵活
- 整机标9.00R20配钢丝胎，单冷空调和液压油散热器；
- 标配第五支腿，可实现360度作业，提升效率；

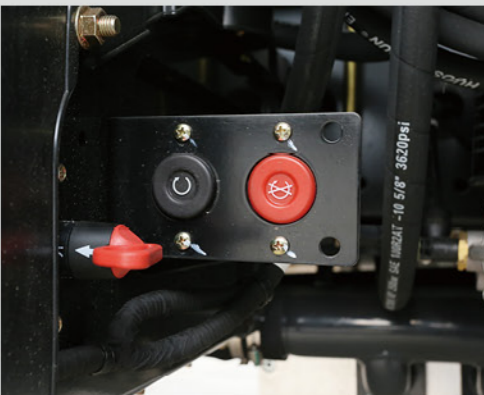


- 标配280L超大工具箱。
- 增加后方拖车钩、上车把手加粗，不易变形。增加后尾灯防护；前拖车钩加长，前保险杠不易损坏；
- 转向机支架采用铸钢件，转向管路采用无缝钢管，避免漏油，防止开裂，提高散热能力，更加安全；
- 轿车化内饰，超多的储物空间，换挡轻便；
- 转向机输出扭矩提高12%转向更轻便。

成熟表率

沉稳可靠

- 标配力矩限制器，具备黑匣子功能，作业更安全。
- 上车机械操纵机构优化，操作更加舒适，省力；可选配先导操纵；



- 下车支腿处设置副启动熄火开关、油门高低速开关，操作更方便；
- 无障碍走台板，平整美观，可利用率高；
- 走台板下沉布置，走台板高度低，回转不卡枕木，枕木搬运更省力。

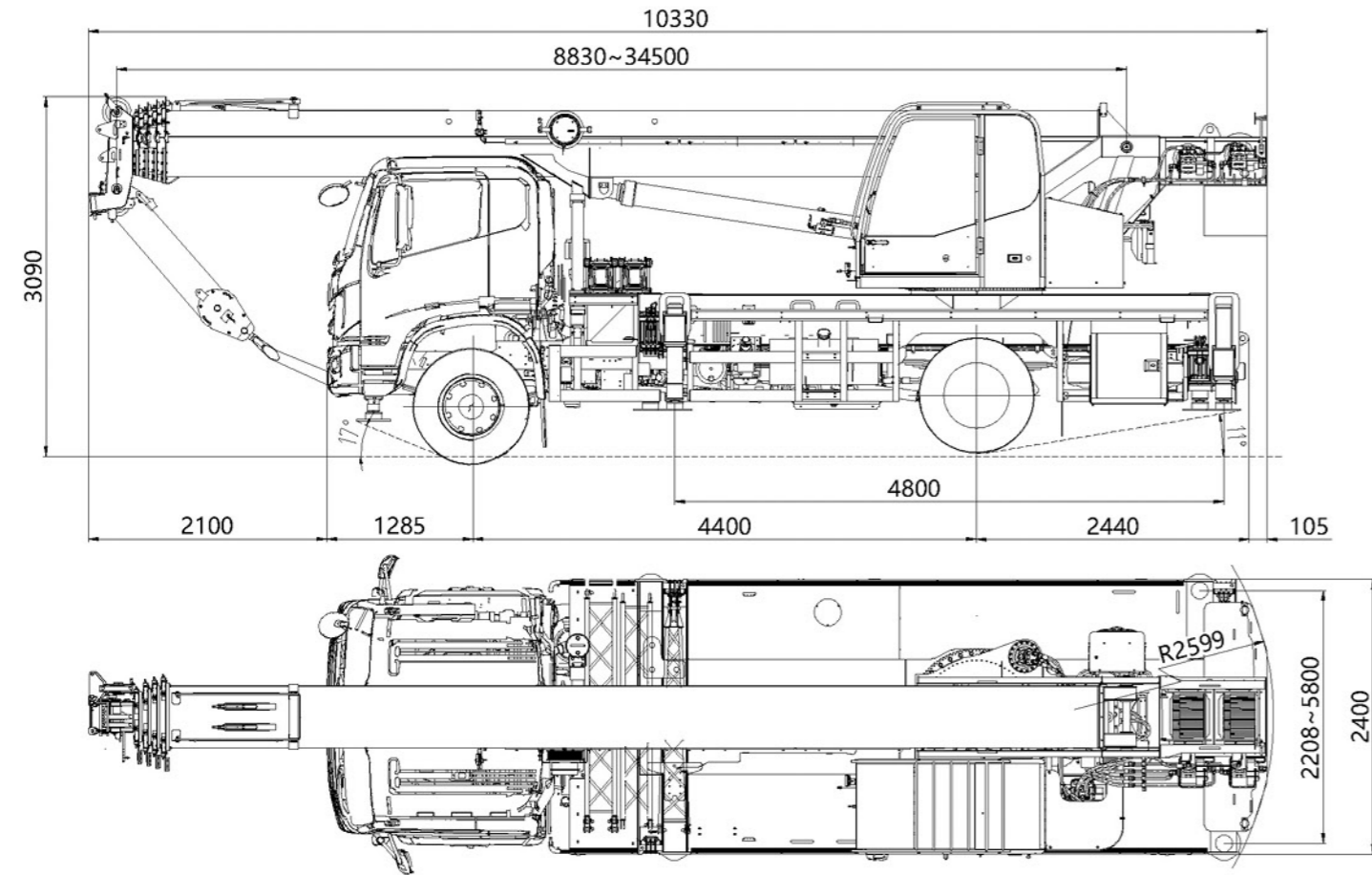


- 卷扬和回转采用斜轴式柱塞马达，双泵合流技术，作业效率高，回转最低稳定速度 $0.1^\circ/s$ ，卷扬最低稳定速度 $1.5m/min$ ；
- 采用成熟可靠的液压系统，回转启动、制动过程平稳，微动性卓越
- 精确匹配变幅、伸缩平衡阀流量与油缸流量，保证变幅起落、伸缩臂稳定可靠；
- 配置双卷扬，适应更多工况，作业效率高；
- 配置高度限位器、水平仪、ABS制动防抱死装置等设备，为整机提供全方位保护；
- 液压系统优化升级，优化平衡阀比例特性，提升伸缩臂微动性；
- 全景操纵室，配置超大内部空间、点烟器、可调式座椅等人性化设计，操作更舒适更轻松。



体贴入微

整车尺寸图



单位: mm

• 鉴于产品的不断更新和改进, 我们保留在未事先告知用户的情况下更改设计及参数的权利;
• 图中产品规格和外观与实际机型可能存在差异, 请以实物为准。

整车主要技术参数

类型	项目	单位	参数	
尺寸参数	整机全长	mm	10330	
	整机全宽	mm	2400	
	整机全高	mm	3090	
重量参数	整机总质量	kg	16200	
	载荷			
动力参数	前轴负荷	kg	5600	
	后轴负荷	kg	10600	
	发动机型号	-	YCS04180-68	
行驶参数	发动机最大功率	kW/rpm	132/2300	
	发动机最大输出扭矩	N.m/rpm	650/1200-1900	
	最高行驶速度	km/h	88	
主要性能参数	最小转弯半径	m	8.25	
	接近角	°	17	
	离去角	°	11	
	最大爬坡度	%	35	
	轮胎型号	-	9.00R20	
	最大额定总起重量	t	12	
主要性能参数	转台尾部回转半径	m	2599	
	最大起重力矩	基本臂	kN.m	441
		最长主起重臂	kN.m	243
	支腿跨距 (横向 × 纵向)		m	5.8 × 4.8
			m	8.83
	起重臂长度	基本臂	m	8.83
		最长主起重臂	m	34.5
		最长主起重臂 + 副起重臂	m	34.5+6
	最大起升高度	主臂	m	35.1
		主臂 + 副臂	m	41.5
配重	t	1.4		

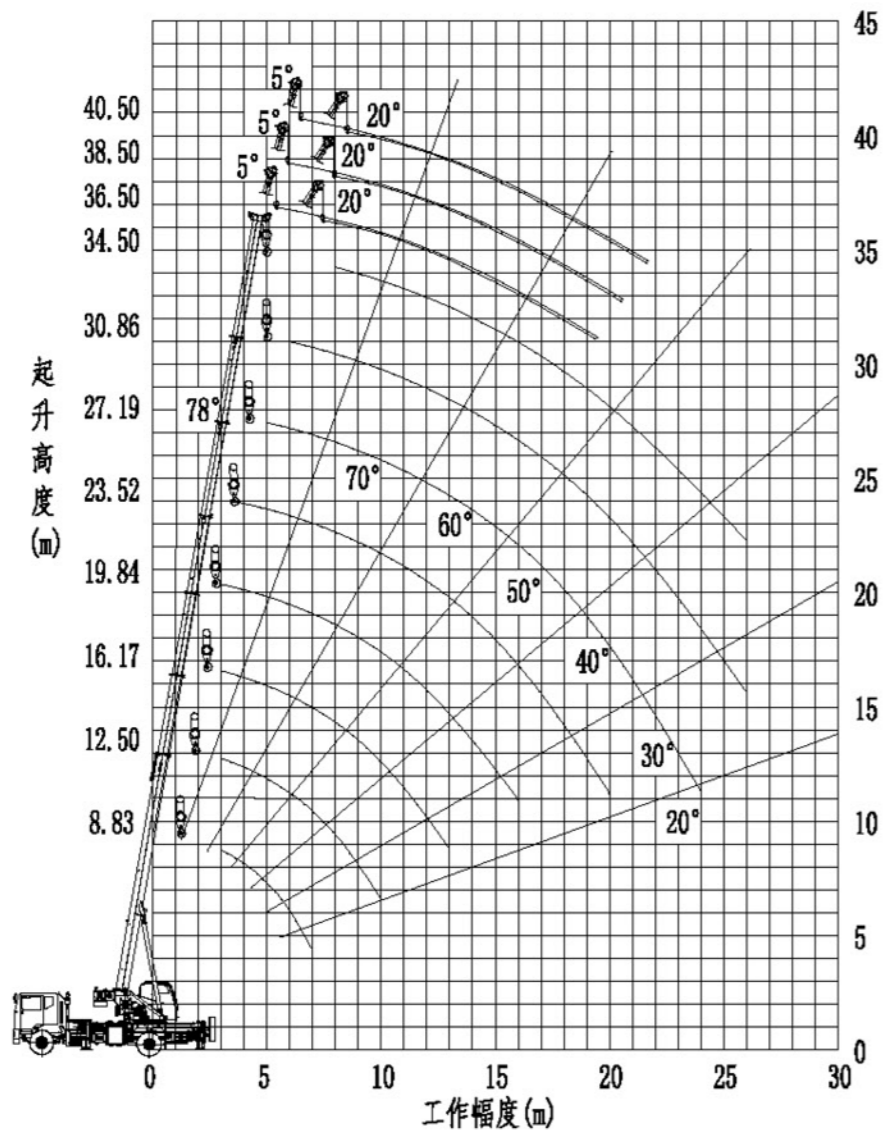
吊钩及倍率

额定 / t	滑轮数量	倍率	吊钩重量 / kg
12	3	7	110
2.1	/	1	37

工作速度

项目	单绳速度	钢丝绳直径	长度
主卷扬	0-120 m/min	11mm	154m
副卷扬	0-120 m/min	11mm	87m
回转		0-2.2r/min	
起 / 落变幅		30s/65s	
伸 / 缩		45s/40s	
垂直支腿	收	18s	
	放	28s	
水平支腿	收	18s	
	放	28s	

起升高度曲线图



起重性能表 (主臂)

单位: kg

不支第五支腿, 后方、侧方作业; 支好第五支腿, 360°全回转作业

工作幅度	8.83	12.5	16.172	19.844	23.515	27.187	30.858	34.5
3	12000	8100	8000	8000				
3.5	12000	8100	8000	7950				
4	11000	8100	7950	7950	6600			
4.5	9500	8000	7950	7950	6600			
5	9000	8000	7900	7900	6600	5250		
5.5	8000	7900	7900	7900	6400	4900		
6	7500	7450	7450	7450	6000	4650	4000	
6.5	6900	6800	6800	6800	5650	4400	3850	
7	6300	6300	6300	6300	5350	4150	3650	
8		5150	5300	5350	4800	3700	3300	2950
9		4200	4350	4400	4350	3400	3000	2650
10		3500	3650	3700	3800	3050	2700	2450
11			3100	3150	3200	2800	2500	2250
12			2650	2700	2750	2600	2300	2050
13			2250	2350	2400	2400	2100	1850
14				2050	2100	2150	1950	1750
15				1750	1800	1850	1800	1600
16				1550	1600	1600	1650	1500
18					1200	1250	1250	1300
20					900	950	950	1000
22						700	750	750
24						550	550	600
26							400	400
倍率	7	5	5	5	4	4	3	3

起重性能表 (副臂)

单位: kg

不支第五支腿, 后方、侧方作业; 支好第五支腿, 360°全回转作业。

臂长度 (m)	34.5+6	34.5+6	34.5+4	34.5+4	34.5+2	34.5+2	
副臂安装角 (°)	5	20	5	20	5	20	
吊臂仰角 (°)	78	1400	950	1400	950	1400	950
	76	1350	900	1350	900	1350	900
	74	1250	850	1250	850	1250	850
	72	1200	800	1200	850	1200	850
	70	1150	800	1150	800	1150	800
	68	1050	800	1050	800	1050	800
	66	1000	750	1000	750	1000	750
	64	950	750	950	750	950	750
	62	900	700	900	700	950	700
	60	850	700	850	700	900	700
	58	750	650	750	700	900	700
	56	650	550	650	600	850	650

配置信息

上车部分



转台结构

采用有限元模拟受力计算方法设计,高强度钢板材料制作,采用机器人焊接机器焊接,保证转台的强度、刚度及各关键配合尺寸 的公差,提高转台及其它机构的可靠性。采用单排四点接触球式 回转支承,抗倾覆性能强,回转稳定性更优。



液压系统

采用定量泵系统,动力元件为大排量三联齿轮泵,卷扬马达为斜轴式柱塞马达。液压系统有三部分组成 :主回路系统,控制系统 及辅助系统,力求可靠、实用。为方便系统运行状态监控和故障诊断,在液压系统特征点设置测压接头,提高产品的使用、维 护、维修性能,标配液压油散热器。



操纵系统

机械操纵控制上车动作(选配先导操纵),油门踏板控制发动机转速,控制面板设有翘板开关。



起升系统

双折线绳槽、内藏式行星齿轮传动减速机,片式常闭式制动,柱 塞式高速液压马达。双泵合流供油,提高起升作业的效率。配置 主、副起升机构,应对不同工况作业。



变幅系统

配置变幅平衡阀,保证变幅下降时动作平稳。



回转系统

外啮合布置,液压缓冲,动作更平稳。行星减速机,可控常闭、片式制动器,启制动平稳。



操纵室

采用安全玻璃,耐腐蚀钢板,配置全景式天窗、可调式座椅等人性化设计,配置电动雨刮器,标配单冷空调,操作更舒适



安全装置

配置高精度力矩限制器,高度限位器,液压溢流阀、平衡阀,支腿双向液压锁、水平仪、水平支腿溢流阀等保护装置。



臂架系统

四节臂,基本臂 8.83m,全伸臂 34.5m,由高强度焊接结构钢制成,油缸+ 绳排伸缩方式。



配重

固定配重,重量 1400kg。

配置信息

下车部分



底盘

东风汽车起重机专用底盘,平头凹顶豪华驾驶室,带卧铺,驾乘舒适、视野开阔; 标配冷暖空调、配有收音机及 USB 音乐接口; 配置玉柴发动机,法士特 8 档带同步器变速箱,实现动力与经济性完美结合; 配置电动玻璃升降器,中控门锁,四锁合一,操作更舒适; ABS 制动防抱死装置,保证行驶安全; 标配大直径子午线胎; 带预热启动装置,最低冷启动温度: -30℃; 带发动机副启动装置,在发动机保养时,可实现发动机远程启动和熄火,更方便; 发动机排放系统优化,无感再生保证车辆持续作业不停机。



车架

箱型大截面一体化车架,强度提升 15%,刚度提升 40%。



支腿

H 型支腿 4 点支撑,支腿横向、纵向跨距 5.8×4.8m,易操作、稳定性强; 采用细晶粒高强度钢板材料,全液压横向伸缩。



电气系统

2×12V 免维护蓄电池,配有机械式电源总开关,可手动切断整车电源; 总线控制系统,可实现上下车信息交互。



安徽柳工起重机有限公司

中国安徽蚌埠高新区柳工大道18号 邮政编码：233000

销售热线：0552-4129 088

服务热线：0552-4927 027

全国统一服务热线：400 8899 856

- 鉴于产品的不断更新和改进，我们保留在未事先告知用户的情况下更改设计及参数的权利；
- 照片中产品配置和外观与实际机型可能存在差异，请以实物为准；
- 本宣传册中的柳工系列标识，为广西柳工集团公司注册商标，经合法授权，许可本公司使用，不经授权，他人不得使用。

©LTC120T520240226DKB 柳工版权所有



微信公众号



抖音官方号